

Handlingsystem **MultiChange** *easy*

OPS-INGERSOLL bietet Ihnen mit dem **MultiChange** *easy* den preiswerten Einstieg in die automatisierte HSC-Bearbeitung.

Er kann, gemäß Ihren Anforderungen, für die Elektroden- oder Werkstückbearbeitung konfiguriert werden.



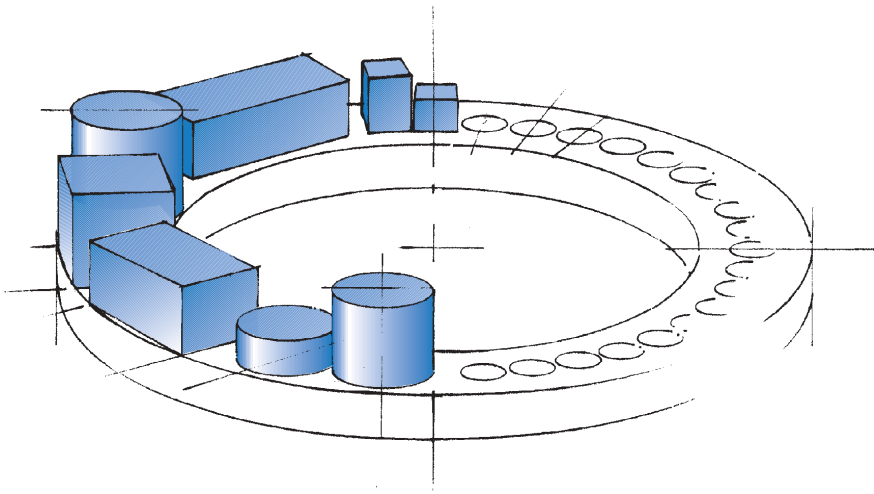
Programmierung platzcodiert

Hohe Transfergewichte

Einfache Handhabung

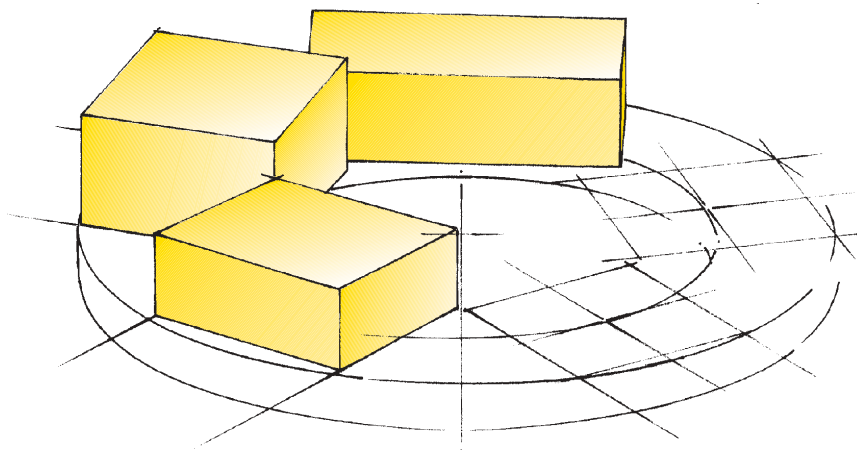
Nachrüstbar, auch an älteren OPS-INGERSOLL HSC-Maschinen

Platzsparend



Variante 1 – Elektrodenplätze*

- Anzahl 40 Stück
 - Abmessungen 70 x 70 x 240 mm hoch
- oder
- Anzahl 20 Stück
 - Abmessungen Ø 160 x 240 mm hoch
 - Max. Gewicht 10 kg je Palette
 - Greifer S-Greifer



Variante 2 – Werkstückplätze*

- Anzahl 5 Stück
- Abmessungen 360 x 320 x 240 mm hoch
- Max. Gewicht 100 kg je Palette
- Greifer RCS

* Alle Maßangaben beziehen sich auf Werkstück- und Elektrodengrößen inkl. Palette.

Einwechselbare Werkstück- und Elektrodengrößen der jeweiligen Maschinen sind zu beachten!